

MEMORIAL DESCRITIVO

PROJETO MOBILIÁRIO CÂMARA DE VEREADORES DE ARROIO DOS RATOS

Arquiteto responsável: Rafael Olbermann CAU 163825-4

FINALIDADE DO PROJETO

O projeto tem por finalidade definir os serviços necessários a execução e a instalação dos móveis sob medida para a Câmara de Vereadores de Arroio dos Ratos CNPJ. 02.401.435/0001-73 determinando os materiais a serem utilizados, sendo a Contratada responsável pelo emprego da boa técnica, bem como na utilização de materiais de primeira qualidade na execução, não sendo admissíveis materiais de qualidade inferior. Também deverá seguir a exata reprodução do projeto, modificações poderão ser adotadas durante a execução mediante acordo entre as partes interessadas. Todo o material necessário será fornecido pela empresa contratada, bem como a execução do projeto.

OBJETIVO

Este memorial descritivo tem como objetivo especificar os materiais a serem utilizados e fornecidos para a execução dos móveis sob medida, conforme projeto de interiores.

ENDEREÇO

A obra será executada na CÂMARA DE VEREADORES DE ARROIO DOS RATOS Largo do Mineiro - Nº - Bairro Centro – Arroio dos Ratos – RS.

RESPONSABILIDADES

Fica reservado a CONTRATADA, a obrigação de executar a obra conforme este memorial descritivo e projetos fornecidos, bem como fornecer a mão de obra e todo material necessário. Na existência de serviços não descritos, a CONTRATADA somente poderá executá-los após aprovação da FISCALIZAÇÃO. A omissão de qualquer procedimento técnico, ou normas neste memorial, nos projetos, ou em outros documentos contratuais, não exime a CONTRATADA da obrigatoriedade da utilização das melhores técnicas preconizadas para os trabalhos, respeitando os objetivos básicos de funcionalidade e adequação dos resultados, bem como todas as normas da ABNT vigentes, e demais pertinentes.

Fechaduras

Em todas as portas e/ou gavetas que devam possuir chaves deverão ser instaladas fechaduras para gavetas de miolo cilíndrico universal com duas chaves, a caixa deverá ser de liga de zinco e roseta de aço, com acabamento cromado.

Armários suspensos e aéreos.

A instalação dos móveis suspensos deverá ser verificada a ausência de canalizações na parede a perfurar, bem como o alinhamento e prumo dos móveis as serem fixados. A fixação deve garantir a sustentação do peso móvel bem como do material que será guardado nele.

Passa fios

Nas mesas que terão computador deverá ter passa-fios de plástico redondo com 59mm de diâmetro, na cor que mais se assemelhe a cor do móvel.

FIXAÇÃO / INSTALAÇÃO

Móveis com interferência. Durante a instalação dos móveis deve ser observada a existência de interruptores, tomadas e outras interferências na área de montagem, e verificada a melhor solução junto ao autor do projeto, como por exemplo, a sobreposição do interruptor/tomada ao móvel ou o isolamento do mesmo.

Fita de borda

Aplicar em todas as bordas expostas do móvel fita de borda melaminica. Caso haja algum parafuso aparecendo externamente deverão ser usados tapa furo. Todos na mesma cor dos painéis.

Todos os painéis serão executados com chapas de MDF de 18mm, respeitando as cores, demonstradas nas perspectivas ilustradas.

Os fundos dos armários serão executados com chapas de 6mm.

As estruturas dos painéis, fixados nas paredes, devem ser parafusadas na alvenaria de modo seguro.

DESCRIÇÃO DOS MATERIAIS

- Todos os topos devem ser laminados com lâmina de borda correspondente a cor indicada no móvel
- **CHAPAS DE MDF**

MDF IMBUÍA duas faces 18mm



MDF PRETO TRAMA DURATEX duas faces 18mm



MDF PRETO ÔNIX duas faces 18mm



MDF MURANO duas faces 18mm



MDF BRANCO TX duas faces 18mm



MDF 6mm duas faces para os fundos dos armários e gavetas
Para armários fechados utilizar chapas da cor branca
Para fundos aparentes utilizar chapas conforme ilustrado nas perspectivas



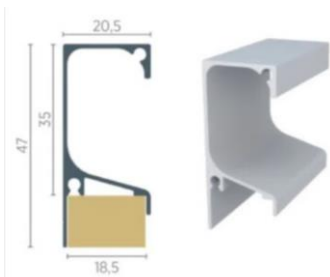
FERRAGENS

- Parafusos utilizados

Os moveis deverão ser montados com parafusos das bitolas:
Para duplicar peças parafusos philips 30/3,5mm;
Para prender ferragens parafusos philips 16/3,5mm;
Para unir peças (ex. quadros dos armários) parafusos philips 40/3,5mm;

- **Perfil puxador alumínio gola RM 053 para 18mm ANODIZADO**

Todas as portas e gavetas serão instalados este modelo de puxador



- **Corrediça gaveta trilho telescópico amortecedor cor cromado**
Todas as gavetas serão instaladas com este modelo de corrediça



- **Dobradiça reta aço inox com amortecedor**

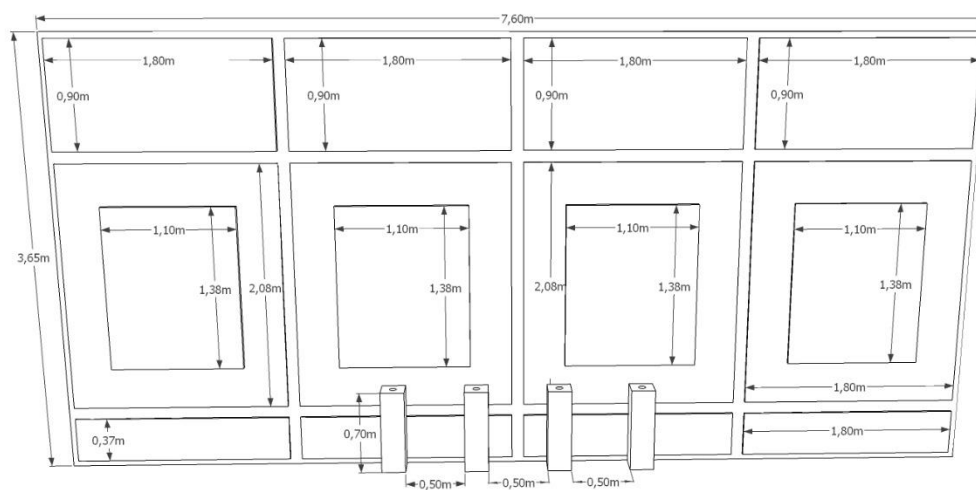
Todas as portas existentes no projeto serão instaladas com este modelo de dobradiça



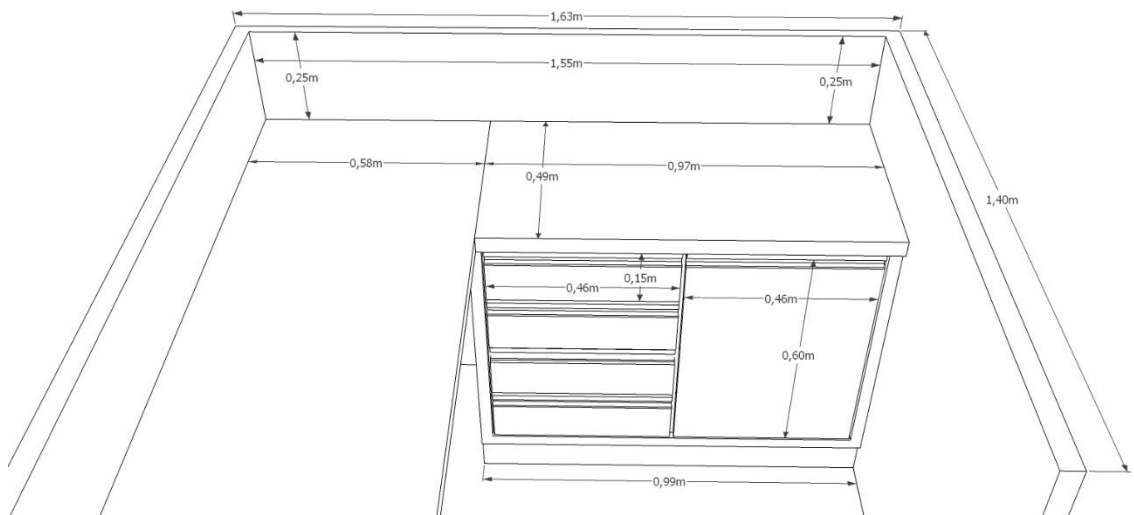
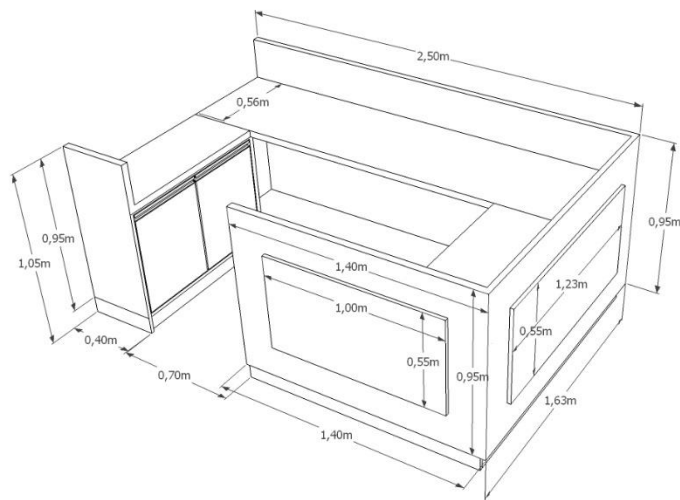
CONSIDERAÇÕES FINAIS Cabe ao profissional contratado da empresa a verificação e conferência do projeto proposto, bem como a responsabilização pelo mesmo. Os serviços deverão ser executados por profissionais capacitados, com equipamentos adequados, e observando-se os procedimentos e Normas Técnicas da ABNT – Associação Brasileira de Normas Técnicas. A responsabilidade da segurança dos operários, transeuntes e veículos será inteiramente da empresa executora dos serviços. A obra deverá ser entregue limpa e em perfeito estado. A empresa mesmo depois de entregue a obra será responsável pela garantia dos serviços executados.

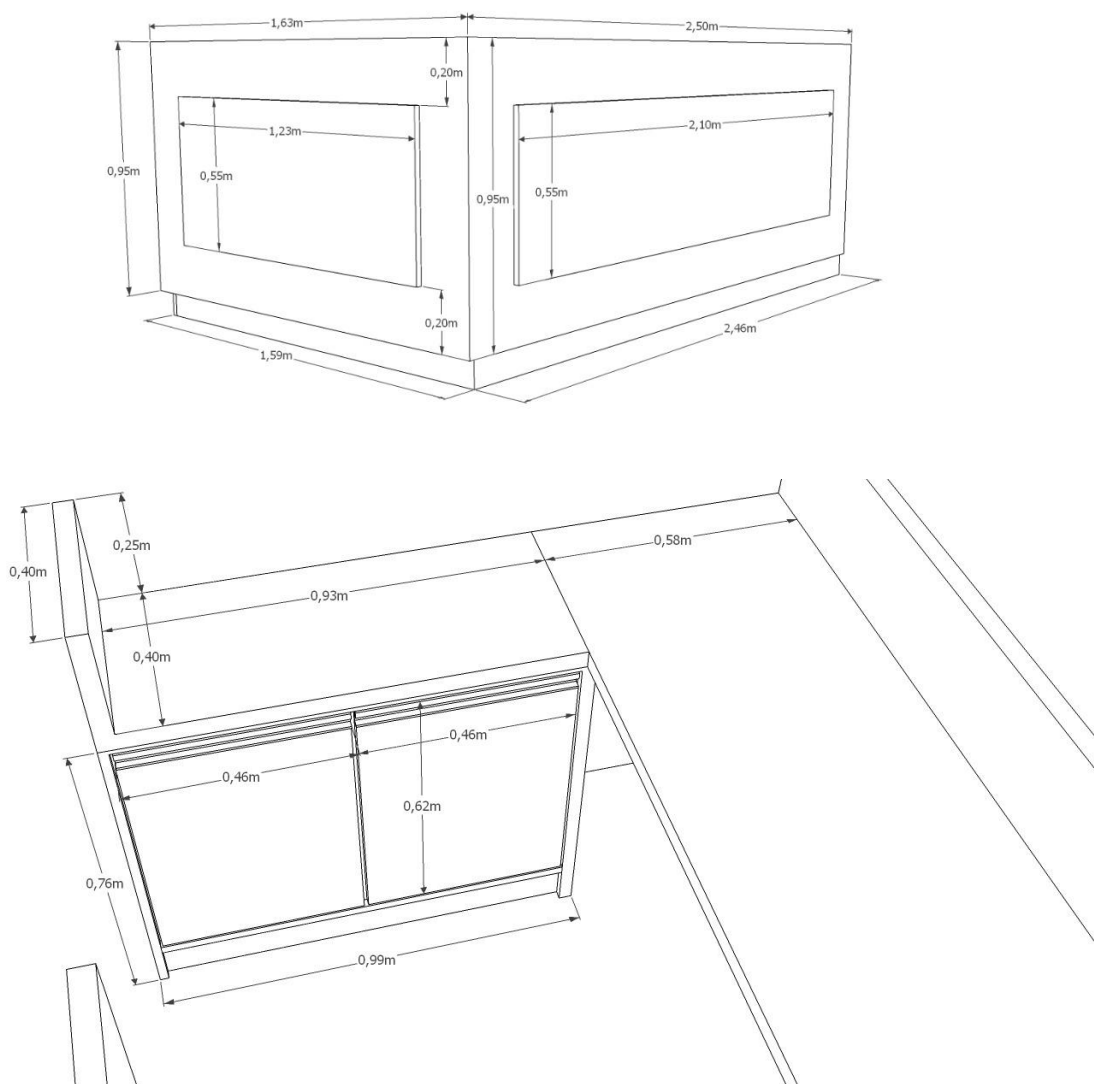
PLENÁRIO

- PAINEL PLENÁRIO



- **BALCÃO IMPRENSA**



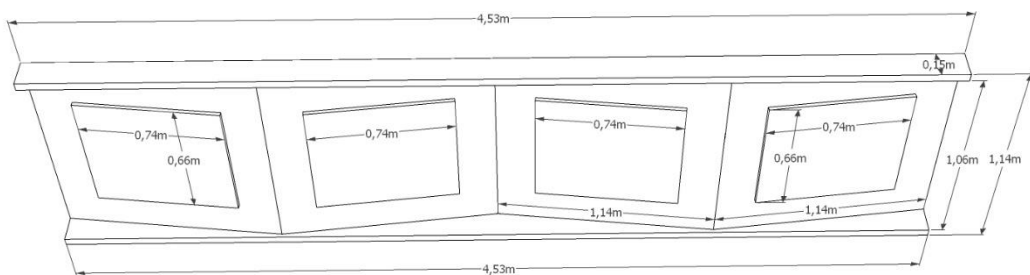
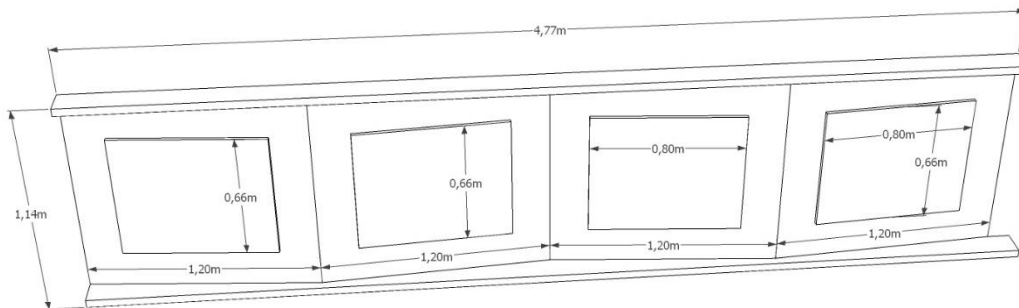
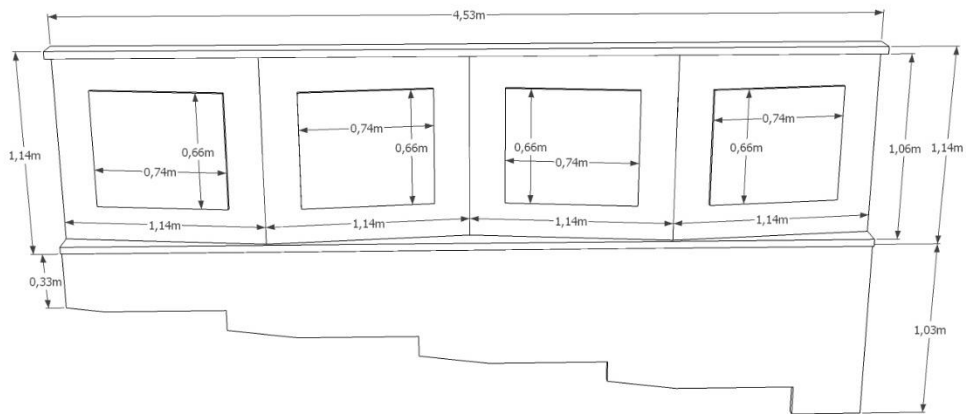
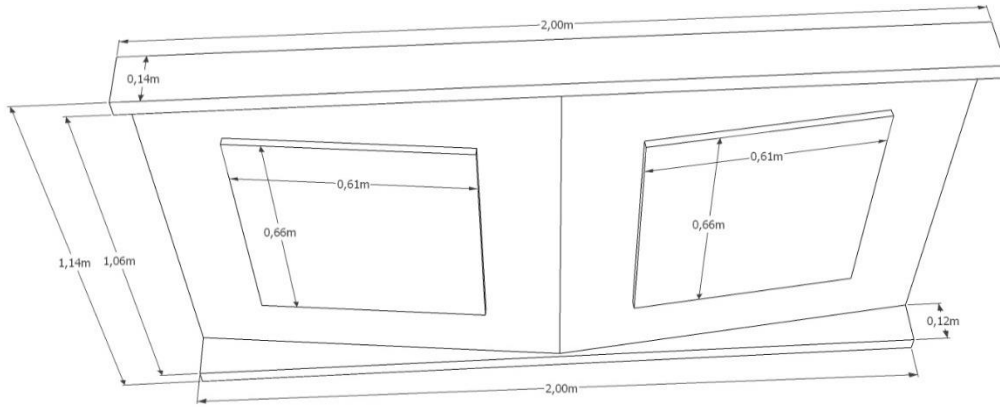


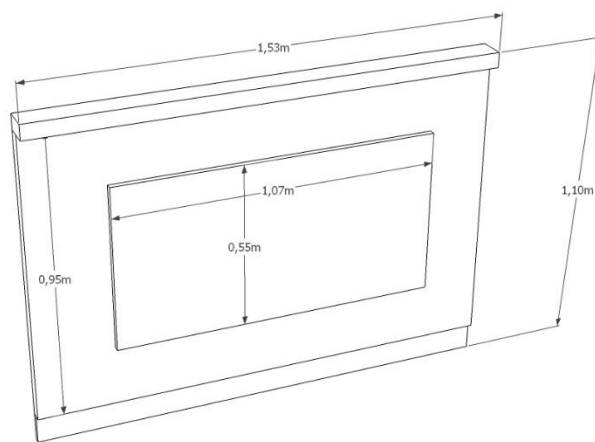
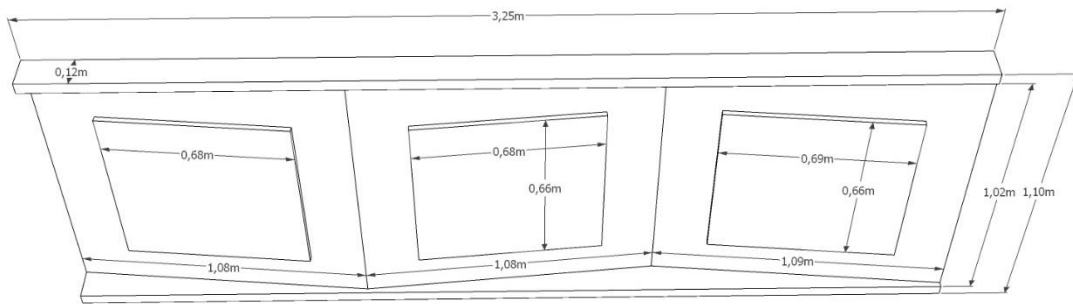
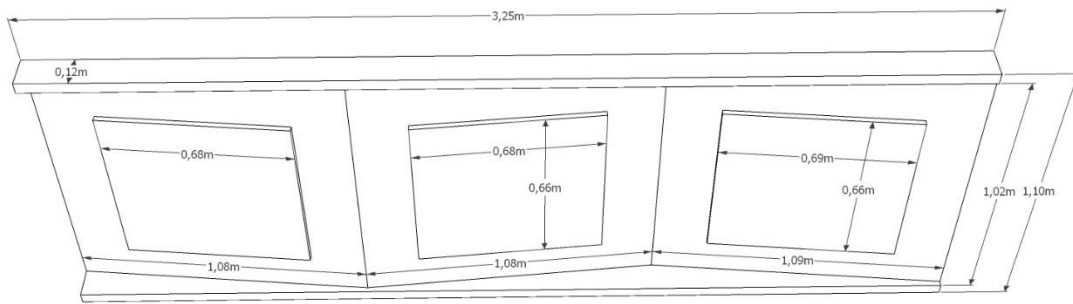
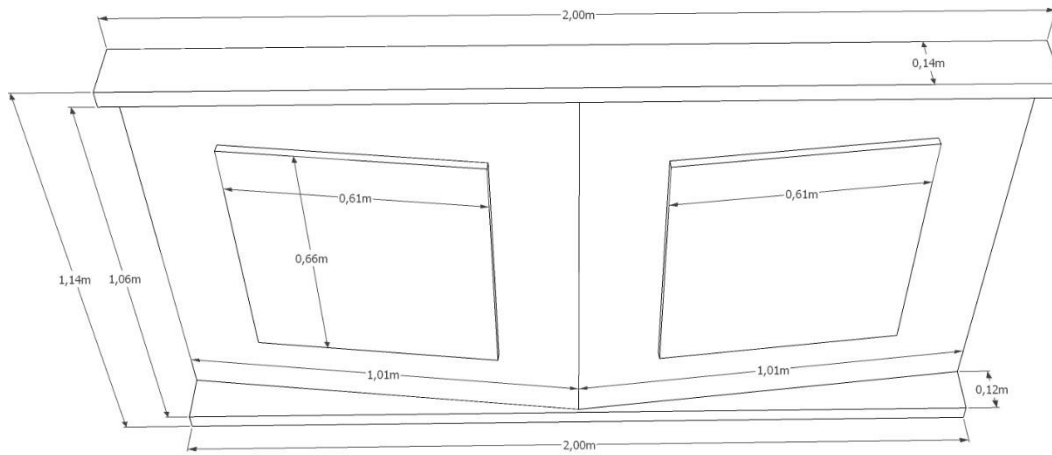
- **PAINÉIS LATERAIS DO PLENÁRIO**

Nas paredes laterais do plenário serão fixados os painéis de MDF conforme desenho

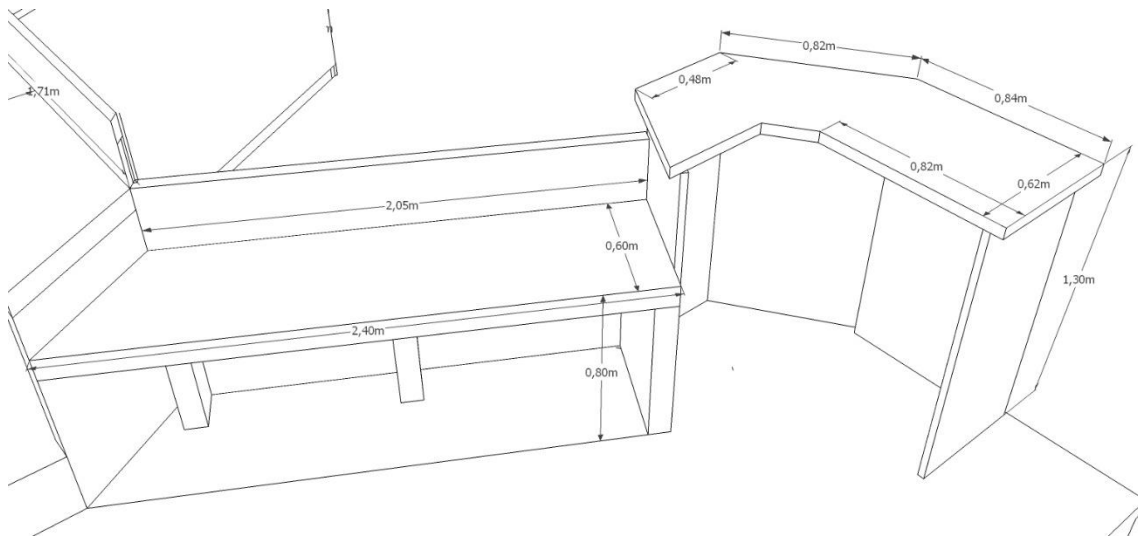
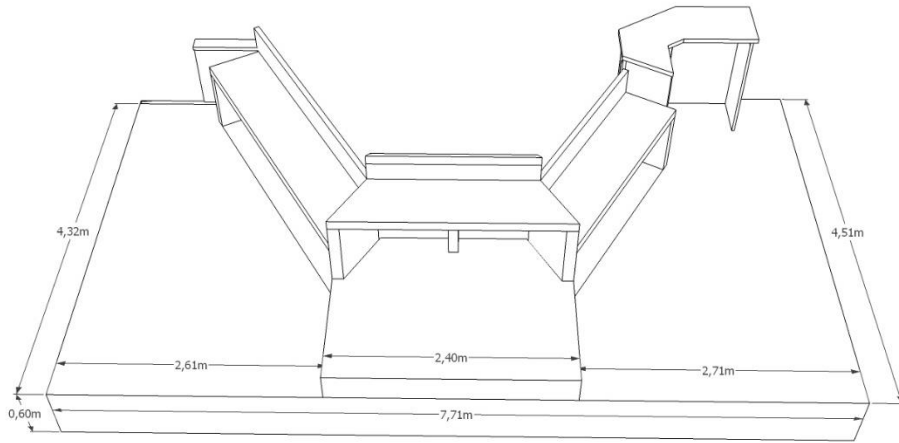
Painéis em MDF de 18mm 2 faces

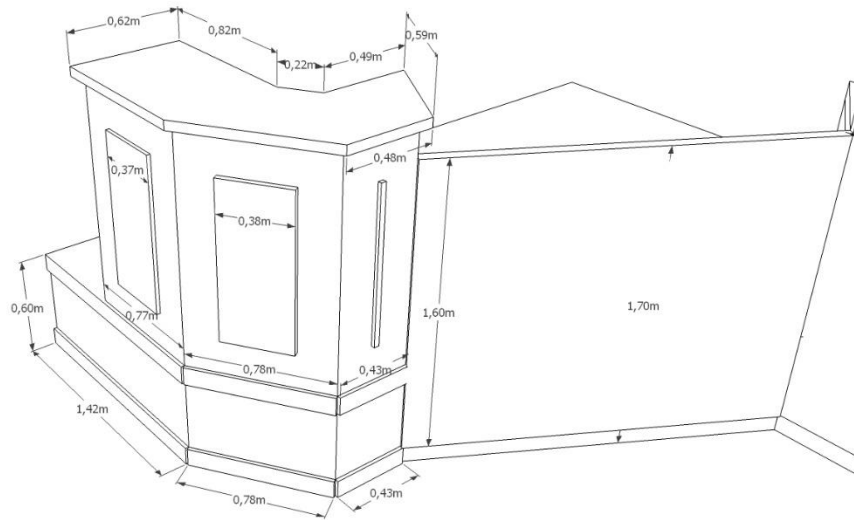
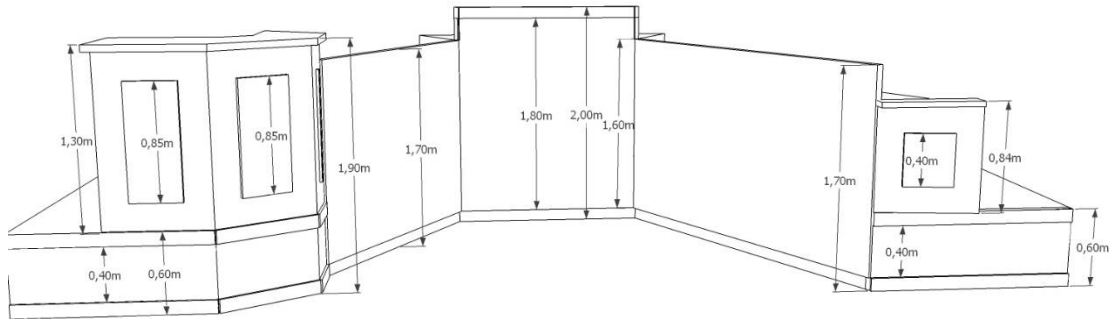
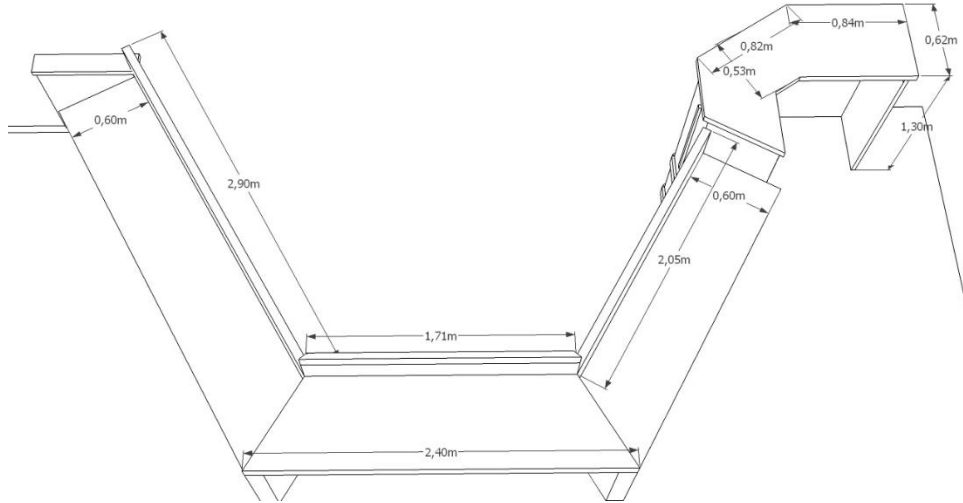
Os painéis serão na cor madeirado imbuia e murano conforme desenho

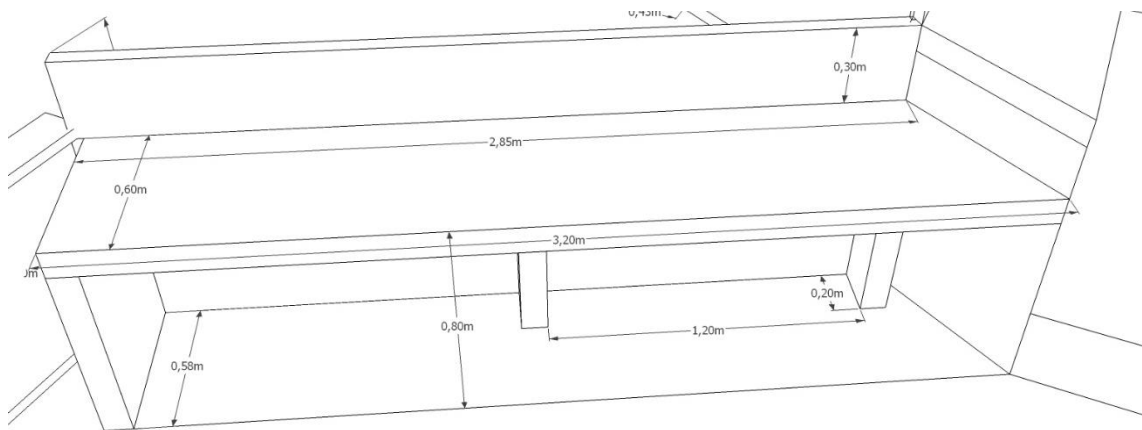
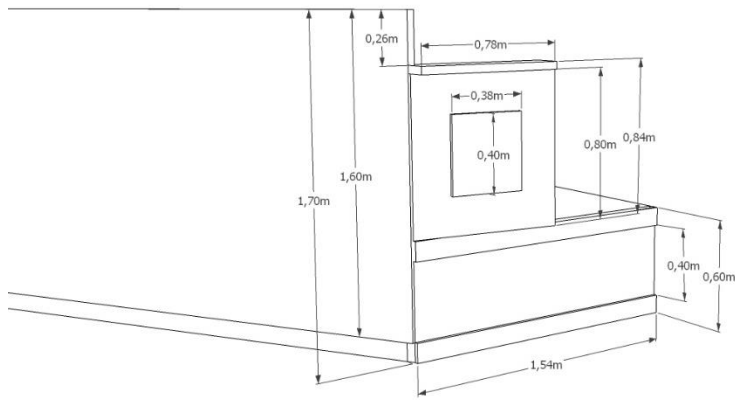
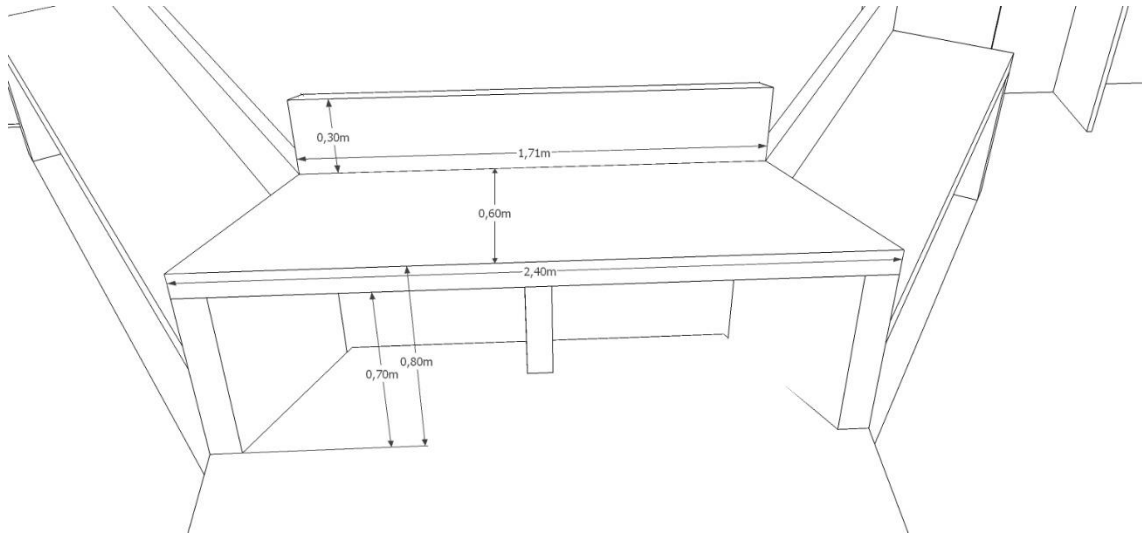




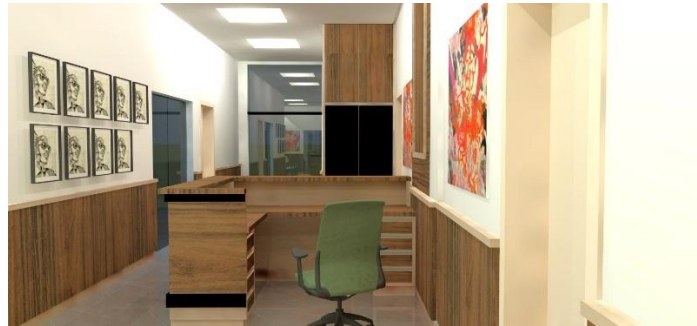
● **BANCADA PLANÁRIO**







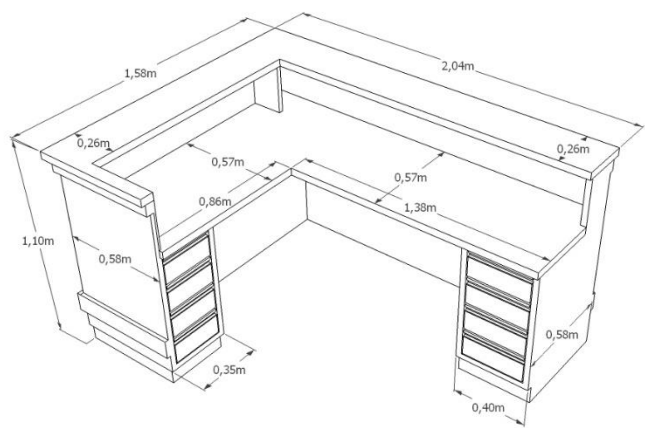
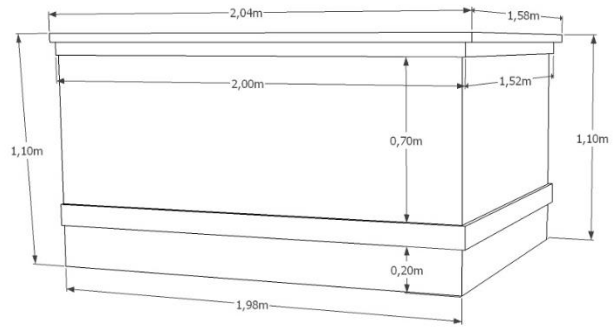
HALL DE ENTRADA



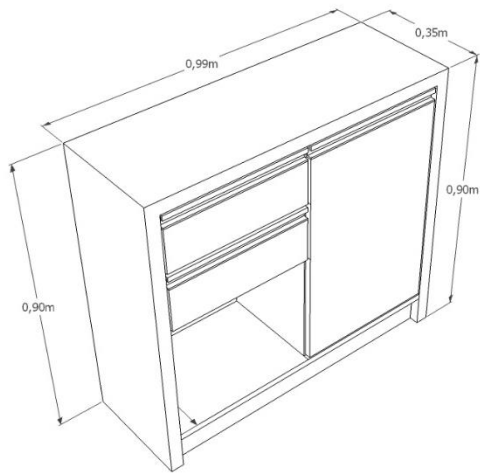
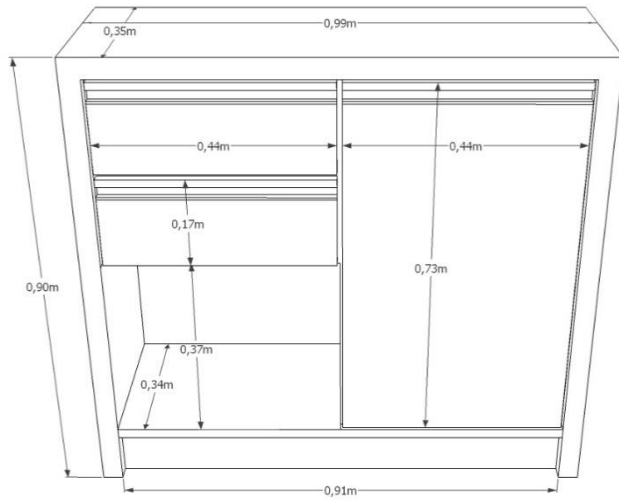
- **BALCÃO RECEPÇÃO**

MDF 18mm nas cores imbuia e murano

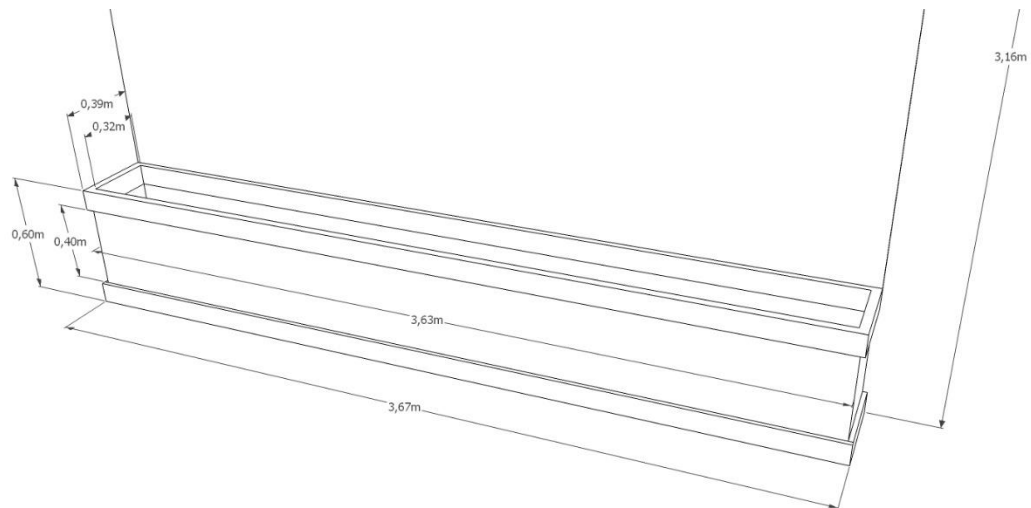
Puxadores, das gavetas e portas, em perfil de alumínio

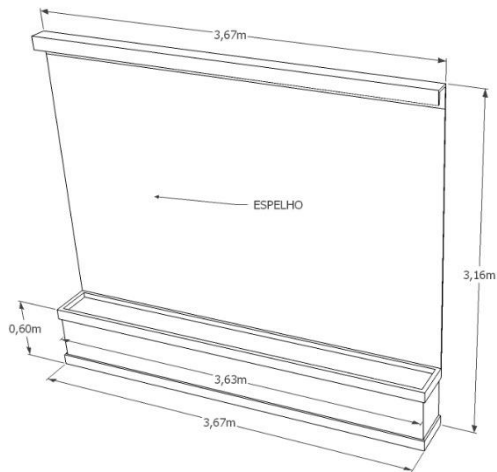


- **APARADOR CAFÉ**



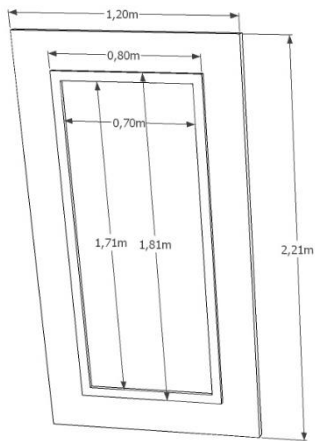
● **CAIXA PARA JARDIM DE INVERNO**



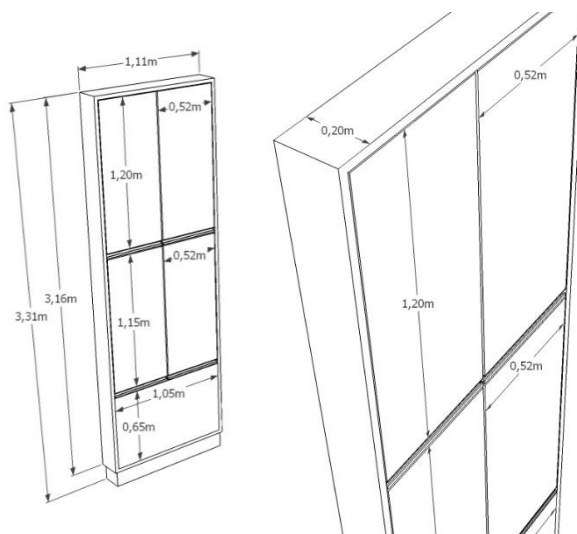


ESPELHO 4mm

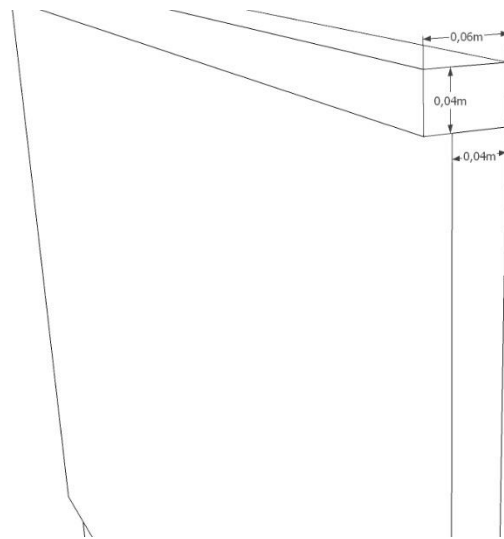
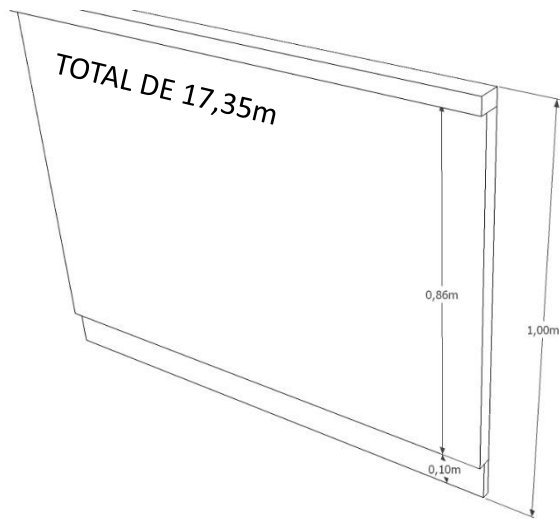
- **PAINÉL LATERAL DO BALCÃO RECEPÇÃO**



- **ÁRMÁRIO TAMPA QUADRO DE DISJUNTORES**



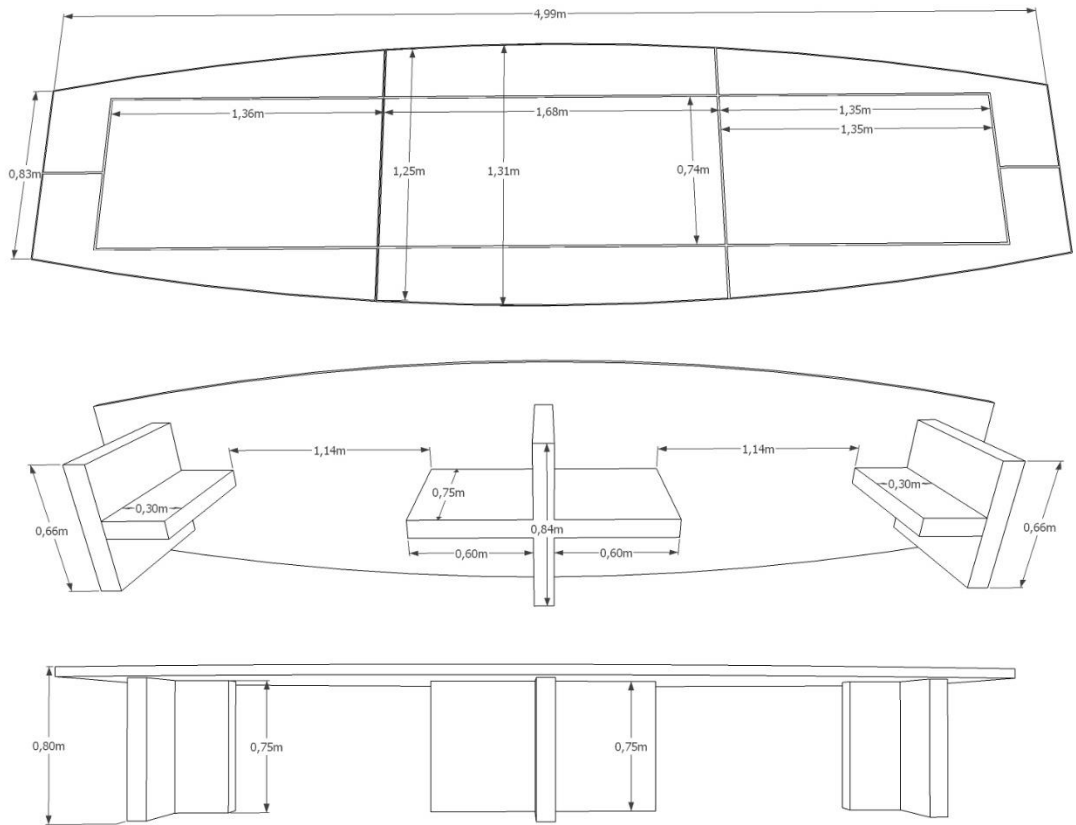
- **PAINÉIS LATERAIS DO HAL DE ENTRADA**



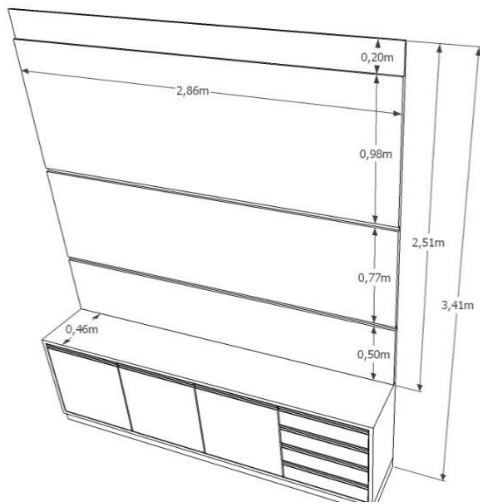
SALA DE REUNIÕES

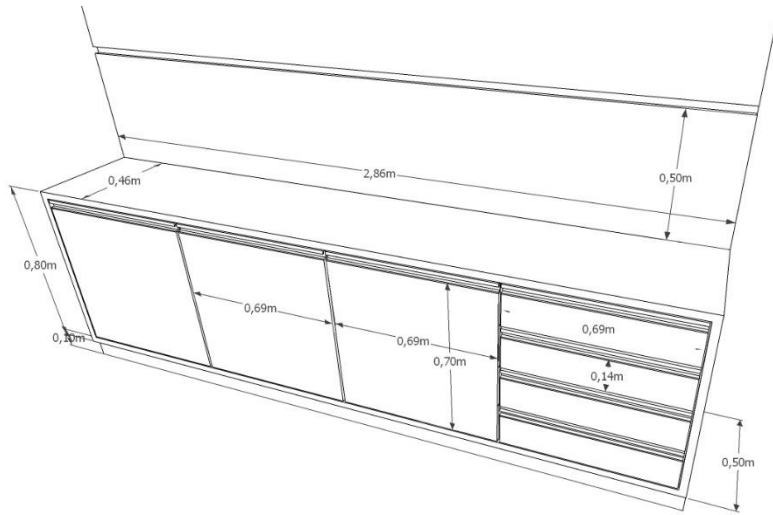


- **MESA REUNIÕES**



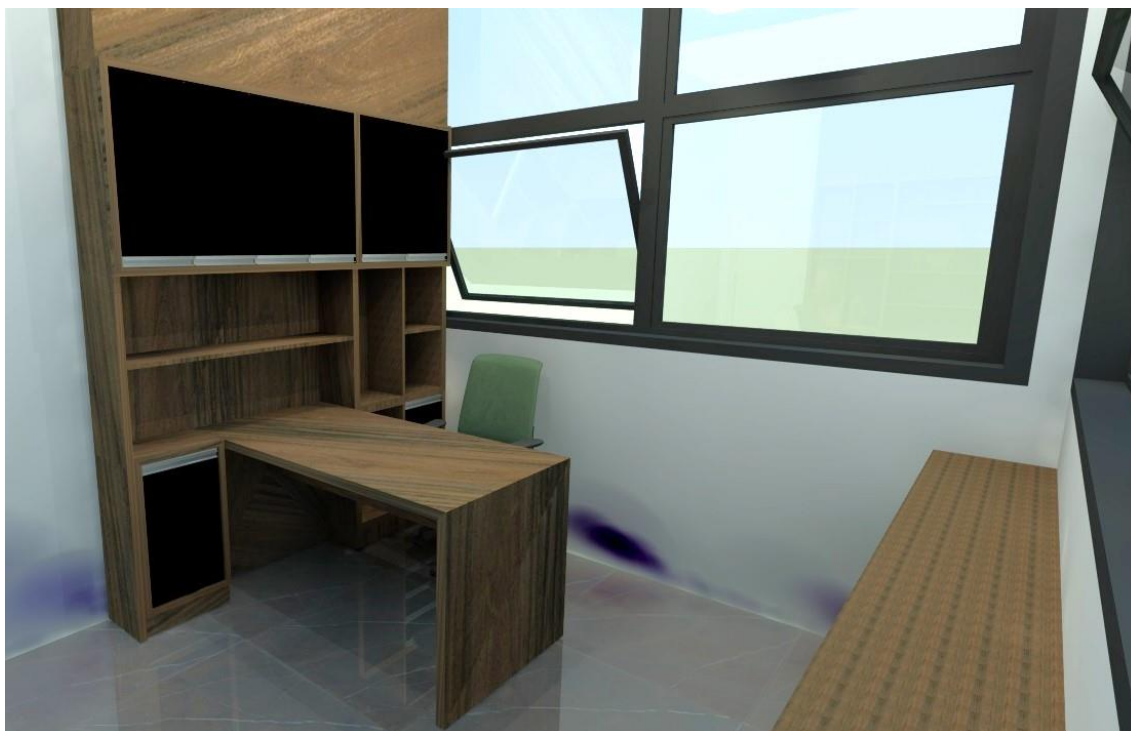
- **PAINÉL PARA TV E APARADOR**



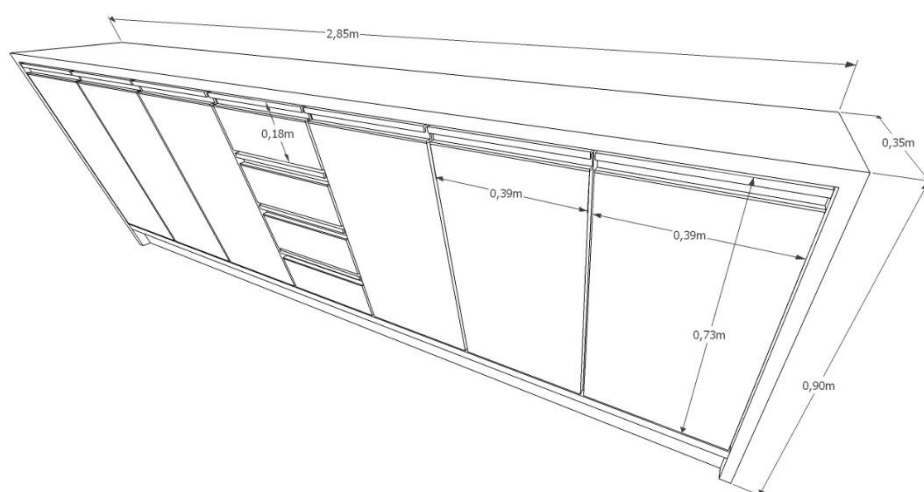


GABINETE PRESIDENTE DA CÂMARA

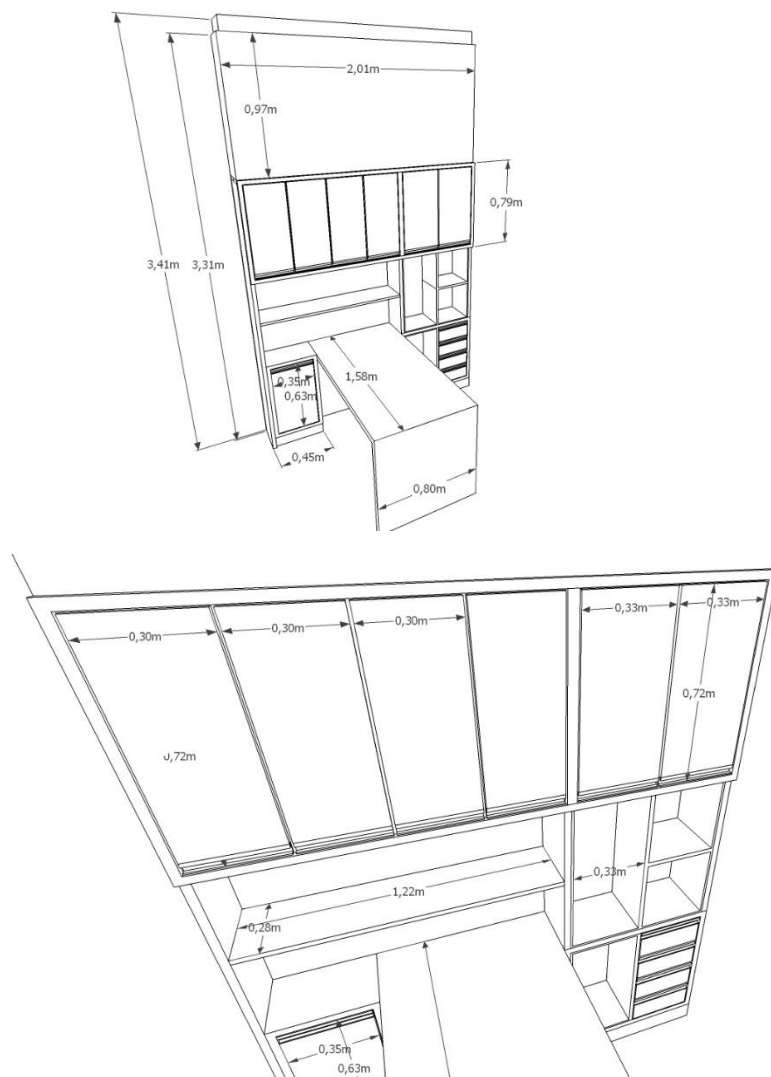




- **BALCÃO COM PORTAS DE ABRIR**

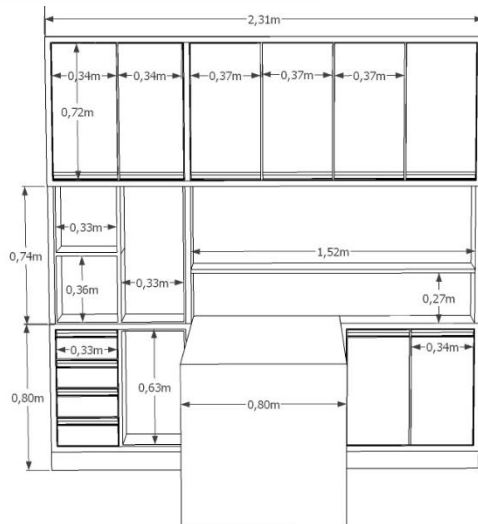


- **ARMÁRIO COM GAVETAS PORTAS E PRATELEIRAS**
- **MESA DE TRABALHO**
(3 UNIDADES DESSE MODELO)
GABINETE PRESIDENTE DA CÂMARA
GABINETE ACESSOR
GABINETE VEREADOR (SALA DA FRENTE)



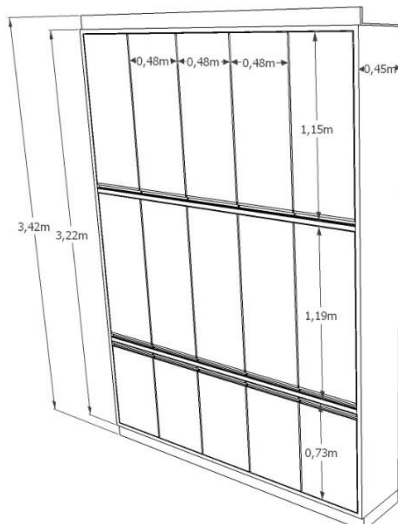
GABINETES VEREADORES

- **ARMÁRIO COM GAVETAS PORTAS E PRATELEIRAS**
- **MESA DE TRABALHO**
(7 UNIDADES DESSE MODELO)
GABINETES VEREADORES

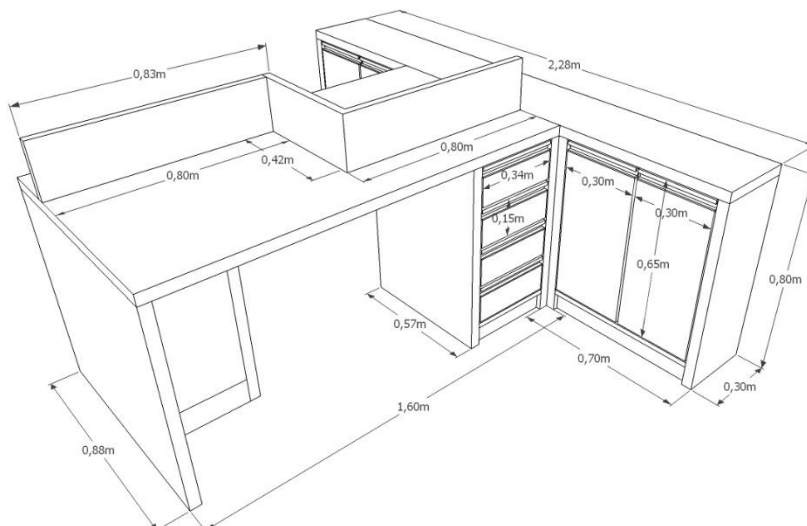


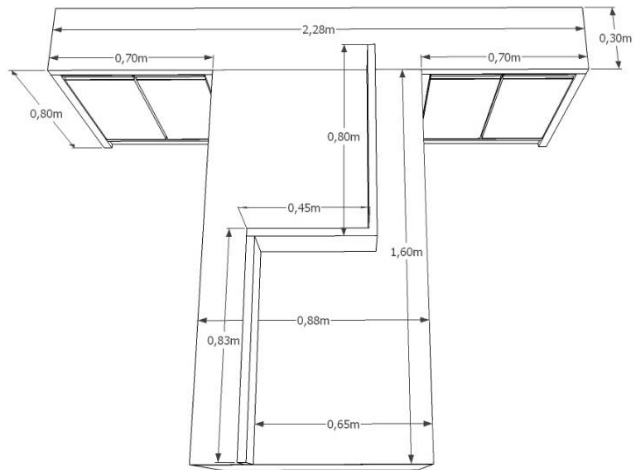


- **ARÁRIO PARA ARQUIVOS**
PRATELEIRAS INTERNAS A CADA 40cm

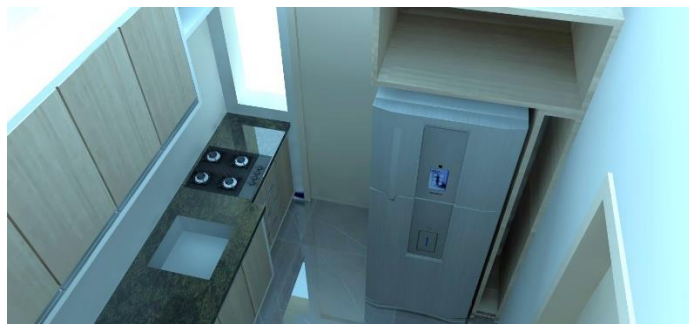


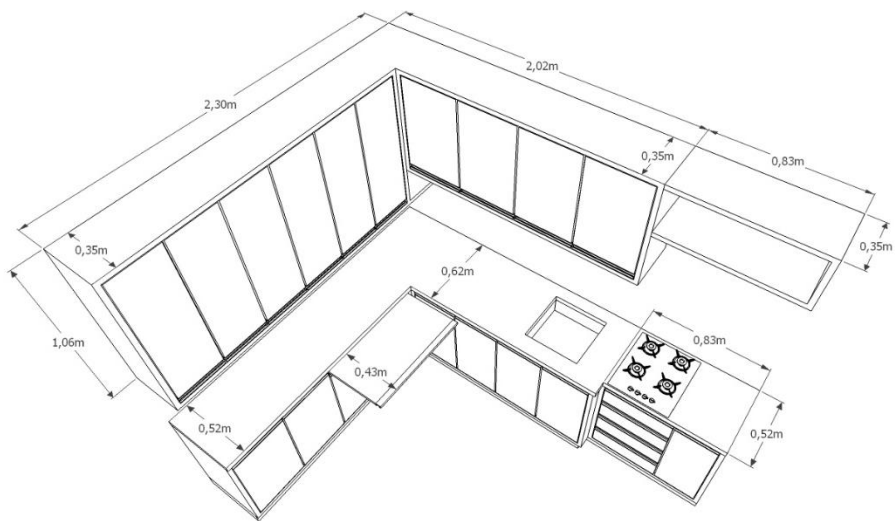
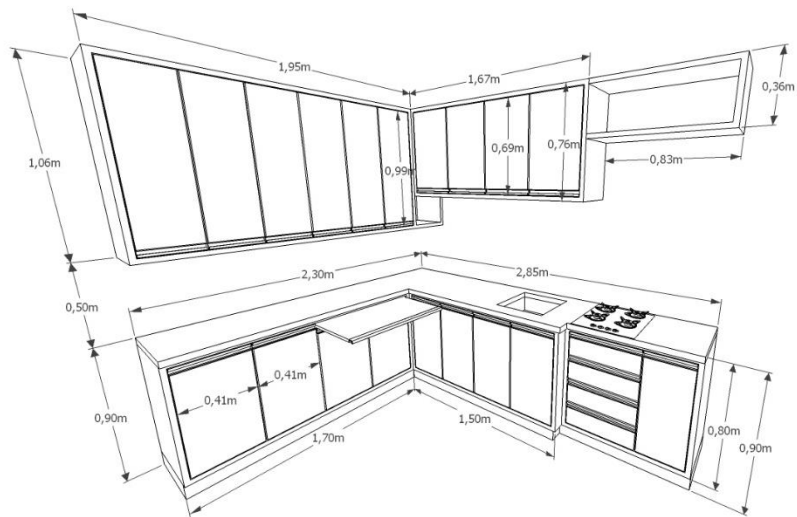
- **MESA DE TRABALHO**

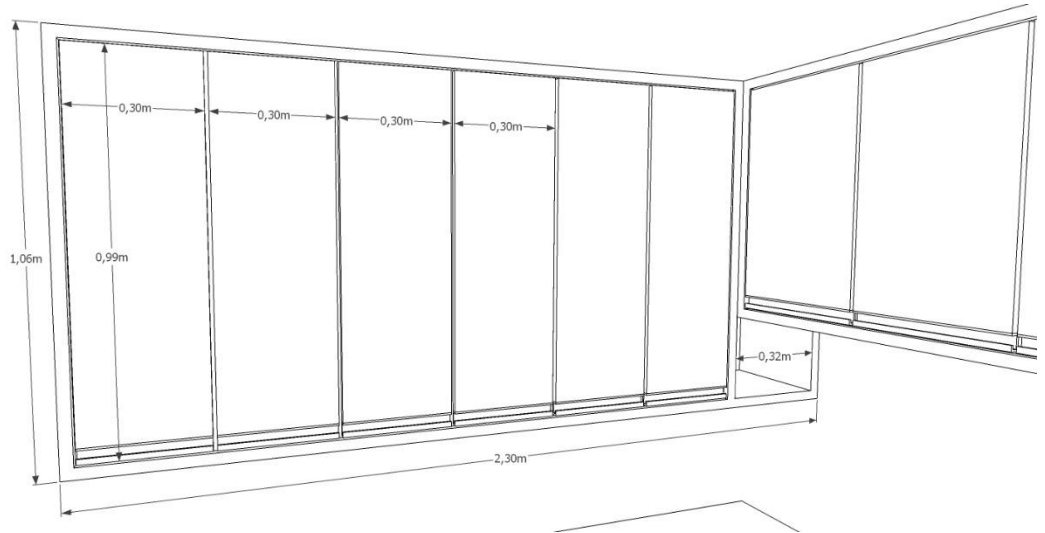
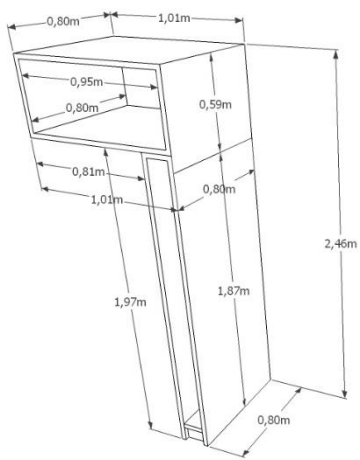
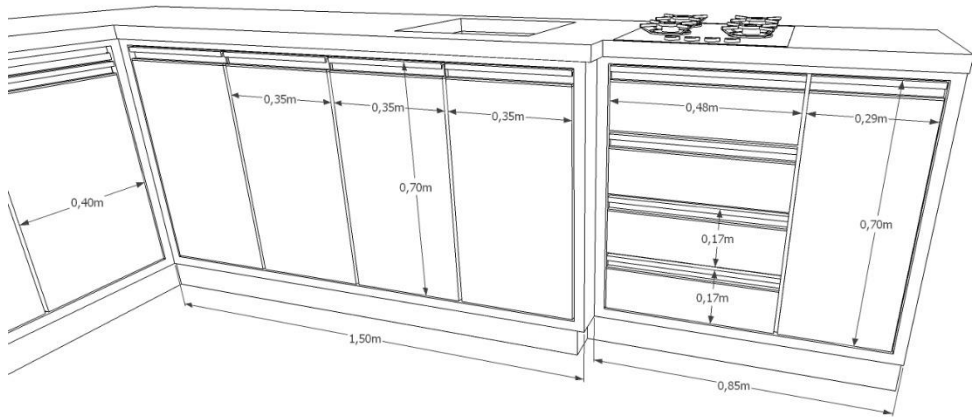




COZINHA



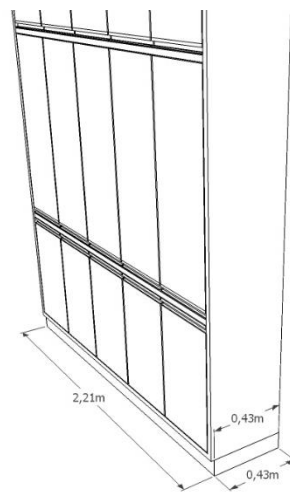
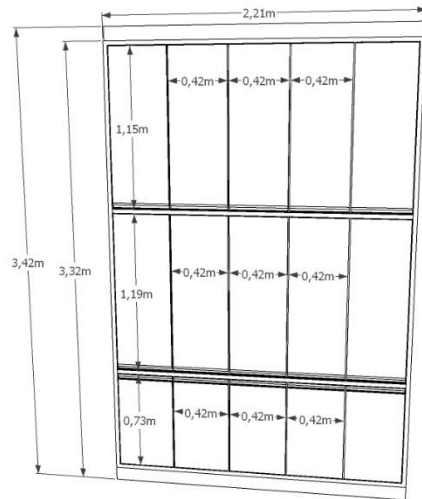




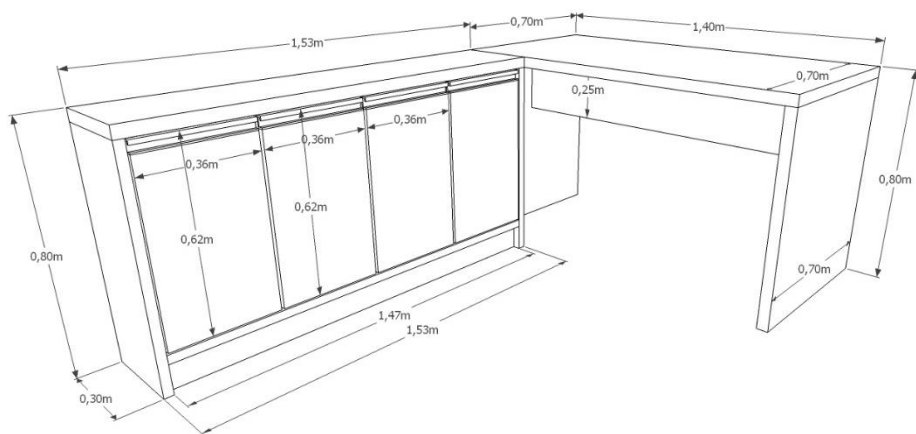
SALA CONTABILIDADE



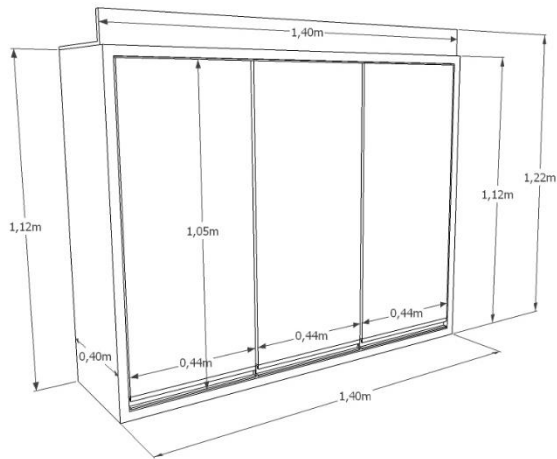
- **ARMÁRIO**
PRATELEIRAS INTERNAS A CADA 40cm



• **MESA TRABALHO E BALCÃO DE APOIO**



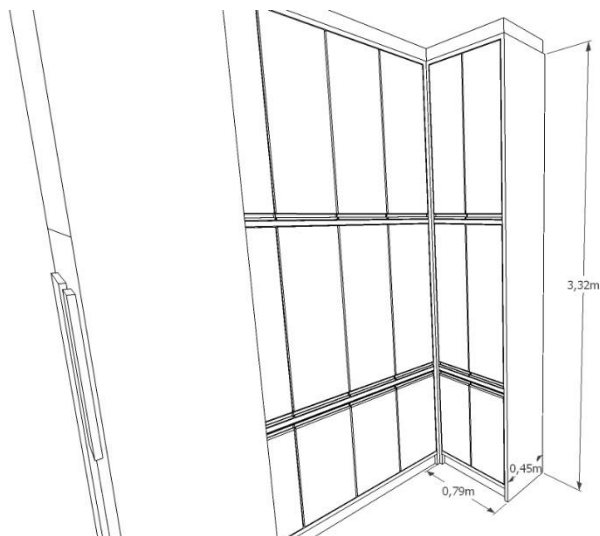
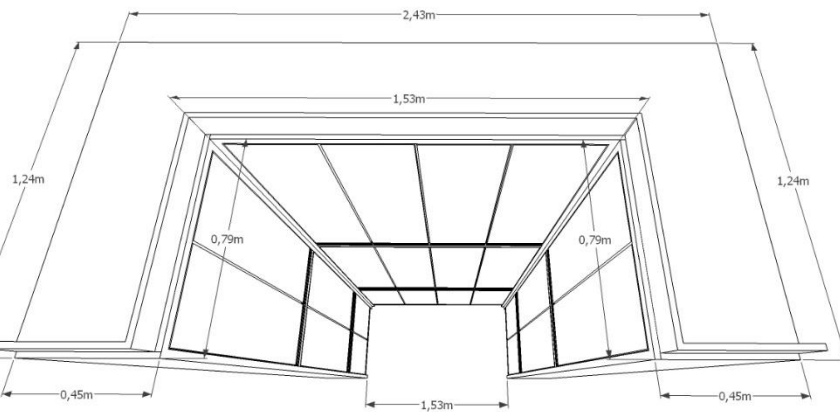
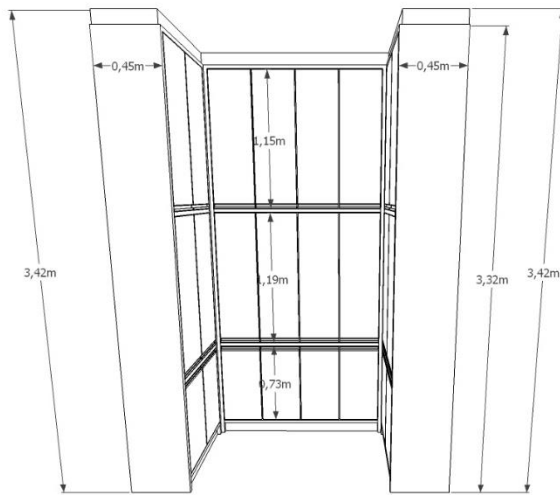
- **ARMÁRIO AÉREO**



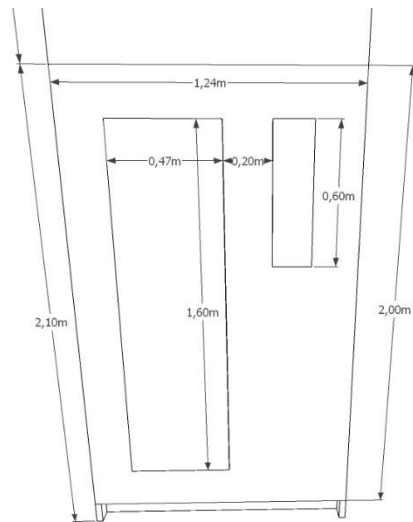
PROTOCOLO



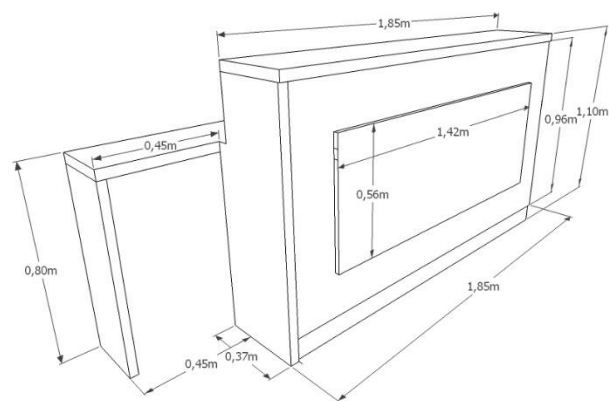
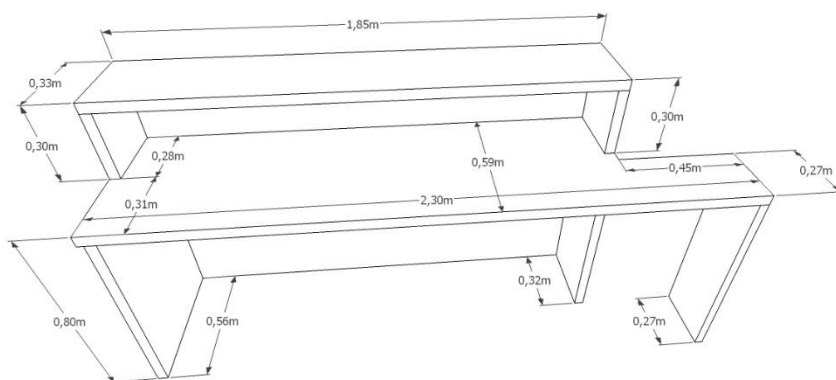
- **ARMÁRIO PARA ARQUIVOS**
Parte interna compartimentada para pastas de arquivos suspensas



- **PAINEL PARTE DE TRÁZ DO ARMÁRIO**

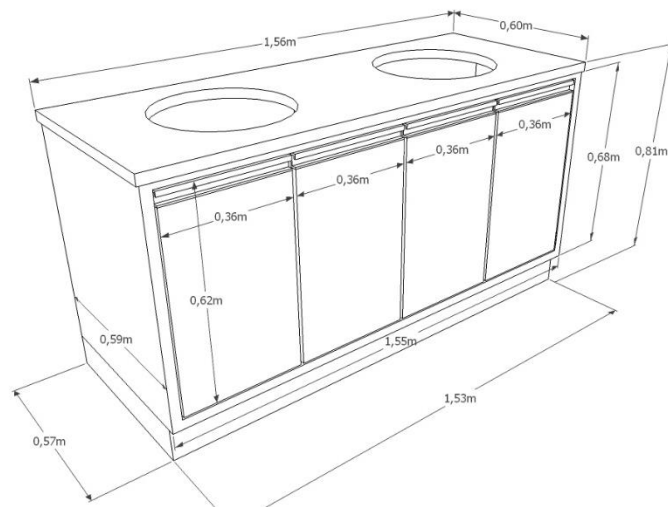


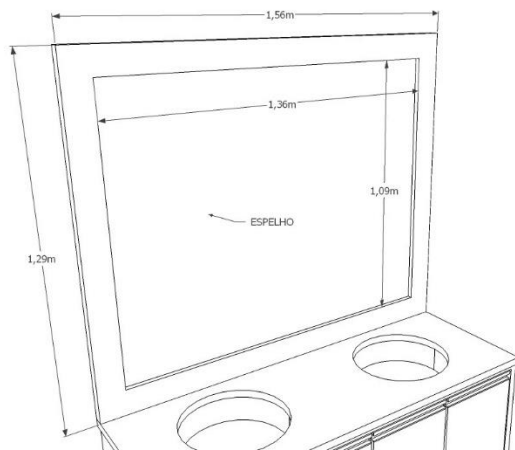
- **MESA DE TRABALHO/BALCÃO ATENDIMENTO**



BANHEIRO FEMININO

- BALCÃO BANHEIRO FEMININO



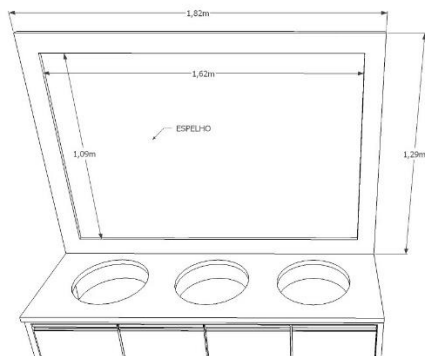
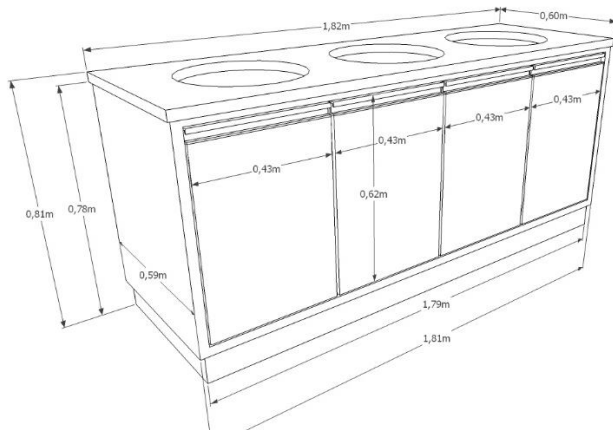


ESPELHO 3mm

1

BANHEIRO MASCULINO

- BALCÃO BANHEIRO MASCULINO



ESPELHO 3mm



RAFAEL OLBERMANN
ARQUITETO R URBANISTA

ARROIO DOS RATOS - RS

05 de Julho de 2024

